

Peladoras

Peladora de patatas 5kg con disco abrasivo & mesa en acero inoxidable

ARTÍCULO # _____

MODELO # _____

NOMBRE # _____

SIS # _____

AIA # _____



603849 (T5STN)

Peladora de patatas en
acero inoxidable de 5 kg,
con disco abrasivo y mesa
filtro en acero inoxidable

Descripción

Artículo No.

Construida en acero inoxidable con tapa transparente extraíble de plástico de alta resistencia. El plato giratorio lleva un abrasivo de material vítreo (lavastone) que garantiza un acabado de alta calidad a las verduras peladas y una vida útil prácticamente ilimitada (cuchilla adicional disponible bajo pedido). Un dispositivo magnético de seguridad detiene el funcionamiento de la máquina cuando la tapa se abre. Protección IP55 en los mandos electrónicos y el motor. Sencillo panel de control con botón ON/OFF y temporizador. Se suministra con un plato abrasivo y con el soporte con filtro de acero inoxidable.

Características técnicas

- Se suministra con disco abrasivo y mesa de filtro en acero inoxidable de serie.
- Disco giratorio extraíble en material de vítreo abrasivo (piedra volcánica) para asegurar una alta calidad en el acabado de pelado.
- La descarga de los productos se realiza de manera sencilla a través de un canal específico, que activa manualmente la rotación del disco y hace que el producto vaya al canal de salida de la cámara de pelado.
- Detectores magnéticos que detendrán la máquina cuando la tapa/puerta se abre durante el funcionamiento.
- Mando temporizador y botones: rojo de APAGADO (OFF) y verde de encendido (ON).
- Productividad de 30 a 100 comidas por servicio.

Construcción

- Fabricación en acero inoxidable con tapa transparente de plástico resiste a golpes.
- Panel de control resistente al agua IP55.
- Cubierta transparente sin BPA que incorpora un sistema de contacto magnético de seguridad, que detiene la máquina si la tapa no se cierra correctamente.

accesorios incluidos

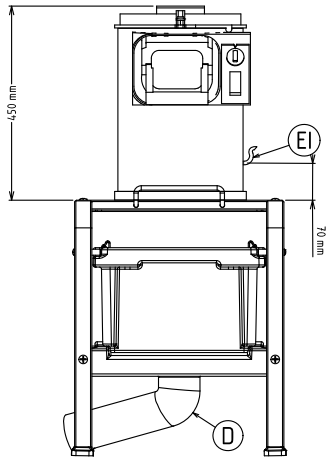
- 1 de Disco abrasivo para peladora de patatas 5kg PNC 653182
- 1 de Mesa filtro con estante deslizante, pre-montada PNC 653783

accesorios opcionales

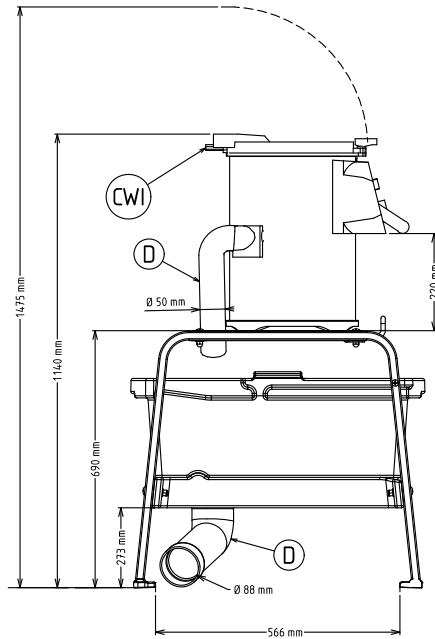
- Disco cepillado para peladoras de 5 kg. PNC 653057
- Disco cuchillas peladora patatas 5kg PNC 653183
- Mesa filtro con estante deslizante, pre-montada PNC 653783
- Mesa filtro con estante deslizante PNC 653784

Aprobación: _____

Alzado

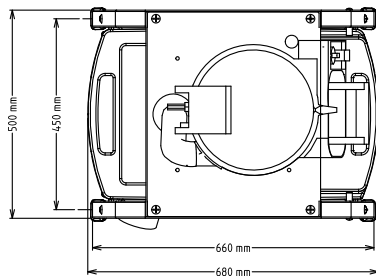


Lateral



- CWI = Entrada de agua fría 1 (limpieza)
 D = Desagüe
 EI = Conexión eléctrica (energía)

Planta


Eléctrico

Suministro de voltaje 220-240 V/1N ph/50/60 Hz

Capacidad

Rendimiento (hasta): 80 kg/ciclo
 Capacidad 5 litros

Info

Dimensiones externas, ancho 494 mm
 Dimensiones externas, fondo 680 mm
 Dimensiones externas, alto 1140 mm
 Peso del paquete 50 kg